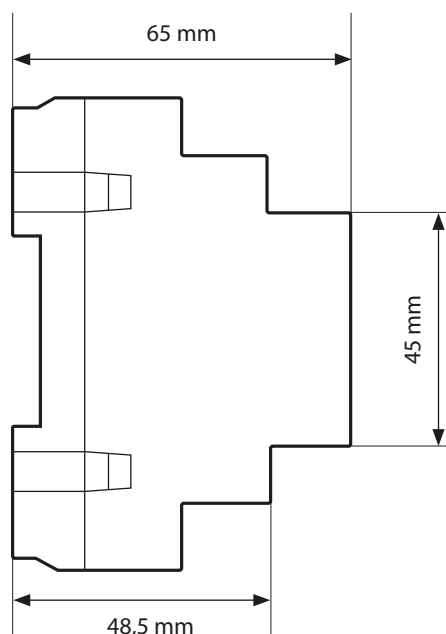
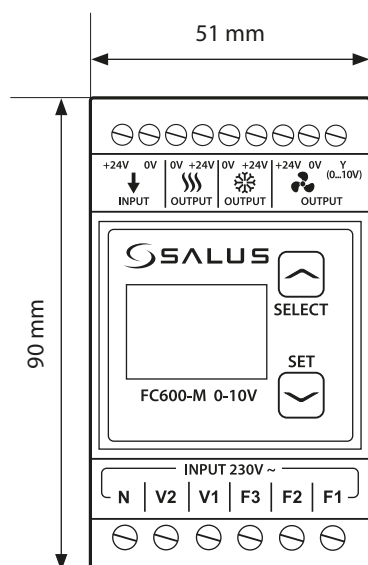




Technický list



FC600-M 0-10V

CZ: Řídicí jednotka k termostatu FC600,
určená pro 0 ...10V fan-coil jednotky

Základní vlastnosti:

- Ovládání ventilátoru signálem 0...10V (EC motor)
- Převodník 230V AC / 24V DC (pro ventil)
- Plynulá změna rychlostí ventilátoru
- Nastavitelná doba rozběhu ventilátoru
- Plně kompatibilní s termostatem FC600
- Dotykové ovládání
- 4 nastavitelné parametry pro jednoduché použití:
 - Napětí pro nízkou rychlost ventilátoru [F1]
 - Napětí pro střední rychlost ventilátoru [F2]
 - Napětí pro vysokou rychlost ventilátoru [F3]
 - Čas rozběhu [0...50 sek]

Technické informace:

Napájení:	24V DC
Vstupy: - F1, F2, F3 – ventilátor (I, II, III rychlost) - V1, V2 - ovladač ventilu (vytápění/chlazení)	230V AC 230V AC
Výstupy (max 8A/24V DC): - ventilátor - ovladač ventilu (vytápění/chlazení)	0...10V + VCC=24V DC 24V DC
Rozměry [mm]	51x90x65
Montáž	DIN lišta 35 mm

FC600-M 0-10V

SK: Riadiaca jednotka k termostatu FC600,
určená pre 0 ...10V fan-coil jednotky

Základné vlastnosti:

- Ovládanie ventilátora signálom 0...10V (EC motor)
- Prevodník 230V AC / 24V DC (pre ventilu)
- Plynulá zmena rýchlostí ventilátora
- Nastavitelná doba rozbehu ventilátora
- Plne kompatibilný s termostatom FC600
- Dotykové ovládanie
- 4 nastavitelné parametre pre jednoduché použitie:
 - Napätie pre nízku rýchlosť ventilátora [F1]
 - Napätie pre strednú rýchlosť ventilátora [F2]
 - Napätie pre vysokú rýchlosť ventilátora [F3]
 - Čas rozbehu [0...50 sek]

Technické informácie:

Napájanie:	24V DC
Vstupy: - F1, F2, F3 – ventilátor (I, II, III rýchlosti) - V1, V2 - výstupy ventilu (vykurovanie/chladenie)	230V AC 230V AC
Výstupy (max 8A/24V DC): - ventilátor - ovladač ventilu (vykurovanie/chladenie)	0...10V + VCC=24V DC 24V DC
Rozmery [mm]	51x90x65
Montáž	DIN lišta 35 mm

Dátum/Verzia

05/17 - 1.0

Distribútor SALUS Controls:
Thermo-control SK s.r.o.
Podunajská 31, 821 06, Bratislava, SK

www.salus-controls.sk

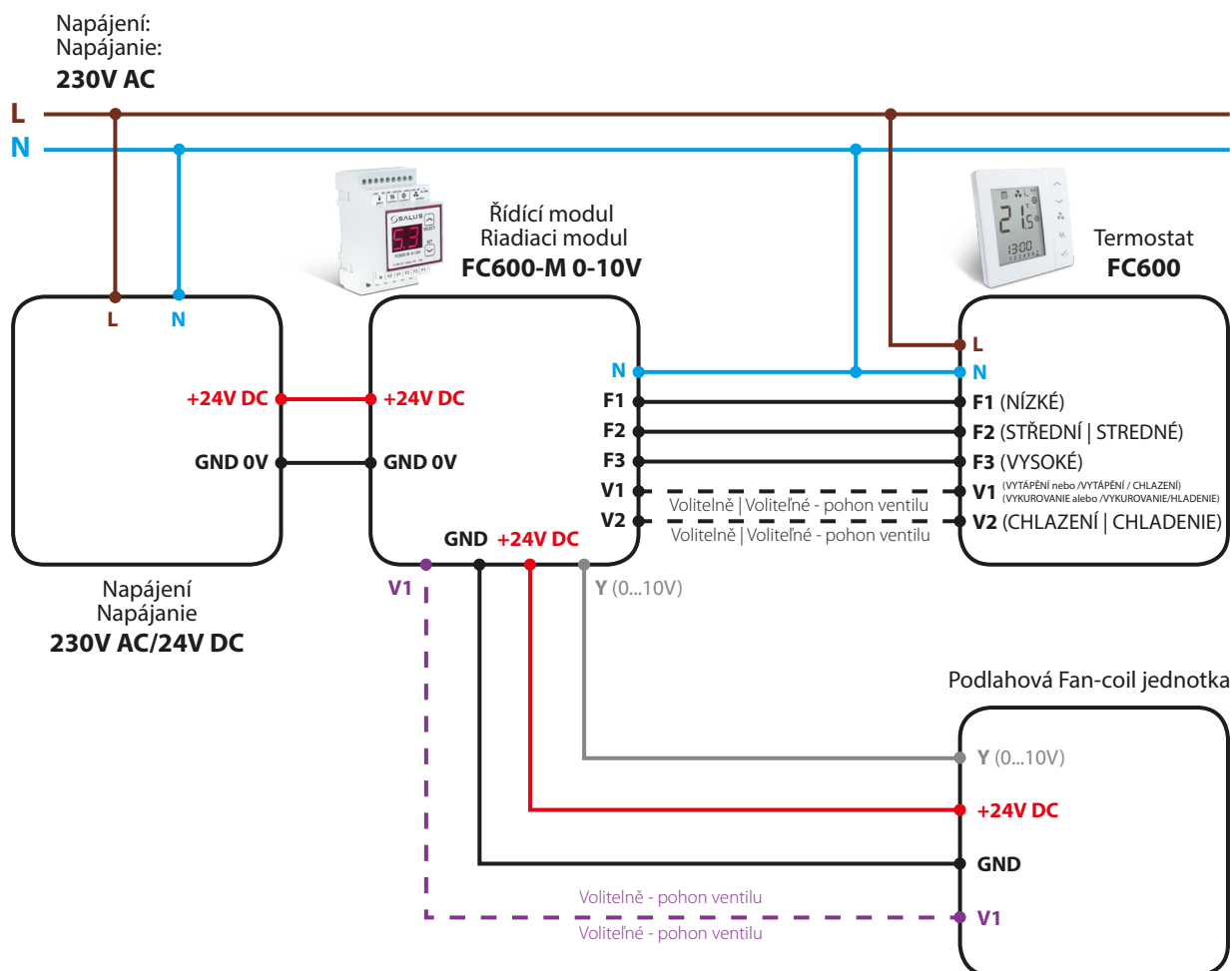
Kontakt

Distributor SALUS Controls:
Thermo-control CZ s.r.o.
Sychrov 2, 621 00, Brno, ČR

www.salus-controls.cz



Elektrické schéma | Elektrická schéma



Dátum/Verzia

05/17 - 1.0

Distribútor SALUS Controls:
Thermo-control SK s.r.o.
Podunajská 31, 821 06, Bratislava, SK

www.salus-controls.sk

Kontakt

Distributor SALUS Controls:
Thermo-control CZ s.r.o.
Sychrov 2, 621 00, Brno, ČR

www.salus-controls.cz