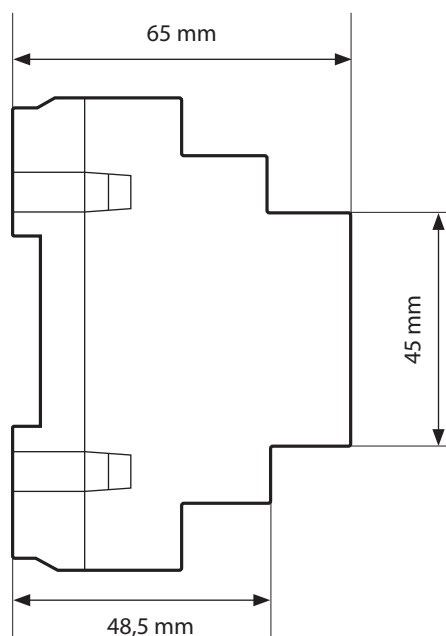
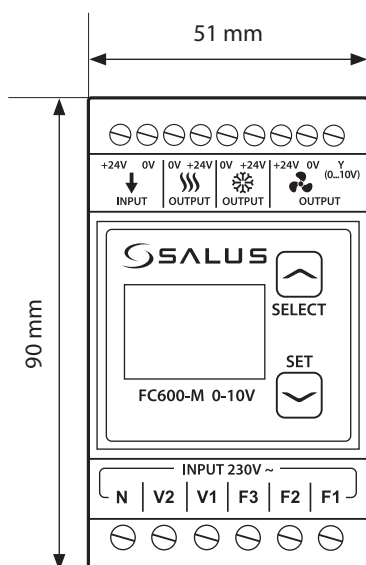




Technický list



FC600-M 0-10V

Riadiaca jednotka k termostatu FC600, určená pre 0...10V fan-coil jednotky

Základné vlastnosti:

- Ovládanie ventilátora signálom 0...10V (EC motor)
- Prevodník 230V AC / 24V DC (pre ventily)
- Plynulá zmena rýchlostí ventilátora
- Nastaviteľná doba rozbehu ventilátora
- Plne kompatibilný s termostatom FC600
- Dotykové ovládanie
- 4 nastaviteľné parametre pre jednoduché použitie:
 - Napätie pre nízku rýchlosť ventilátora [F1]
 - Napätie pre strednú rýchlosť ventilátora [F2]
 - Napätie pre vysokú rýchlosť ventilátora [F3] - Čas rozbehu [0...50 sek]

Technické informácie:

Napájanie:	24V DC
Vstupy: - F1, F2, F3 – ventilátor (I, II, III rýchlosti) - V1, V2 - výstupy ventilu (vykurovanie/chladenie)	230V AC 230V AC
Výstupy (max 8A/24V DC): - ventilátor - ovladač ventilu (vykurovanie/chladenie)	0...10V + VCC=24V DC 24V DC
Rozmery [mm]	51x90x65
Montáž	DIN lišta 35 mm

Dátum/Verzia

05/17 - 1.0

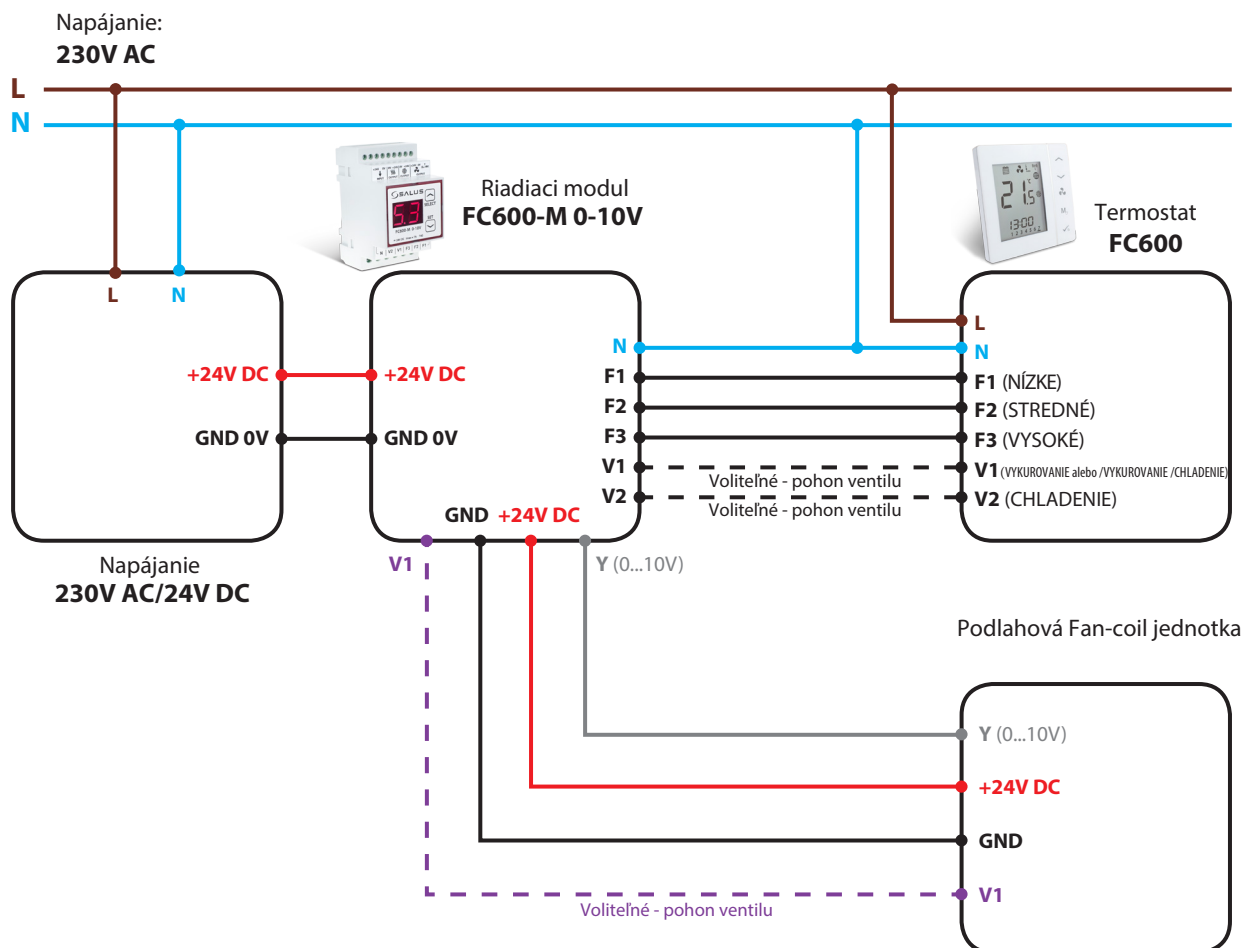
Kontakt

Distribútor SALUS Controls:
Thermo-control SK s.r.o.
Podunajská 31, 821 06, Bratislava, SK

www.salus-controls.sk



Elektrická schéma



Dátum/Verzia

05/17 - 1.0

Kontakt

Distribútor SALUS Controls:
Thermo-control SK s.r.o.
Podunajská 31, 821 06, Bratislava, SK

www.salus-controls.sk